

Ersatzteile Spare parts

Metallbandsäge

Metal band saw

○ **OPTI** saw[®]
S 181

3300181



○ **OPTI** saw[®]
S 181G

3300182



1 Ersatzteile - Spare parts

1.1 Ersatzteilbestellung - Ordering spare parts

Bitte geben Sie folgendes an - Please indicate the following:

- Seriennummer - Serial No.
- Maschinenbezeichnung - Machines name
- Herstellungsdatum - Date of manufacture
- Artikelnummer - Article no.

Die Artikelnummer befindet sich in der Ersatzteilliste. *The article no. is located in the spare parts list.* Die Seriennummer befindet sich am Typschild. *The serial no. is on the rating plate.*

1.2 Hotline Ersatzteile - Spare parts Hotline



+49 (0) 951-96555 -118

ersatzteile@stuermer-maschinen.de



1.3 Service Hotline



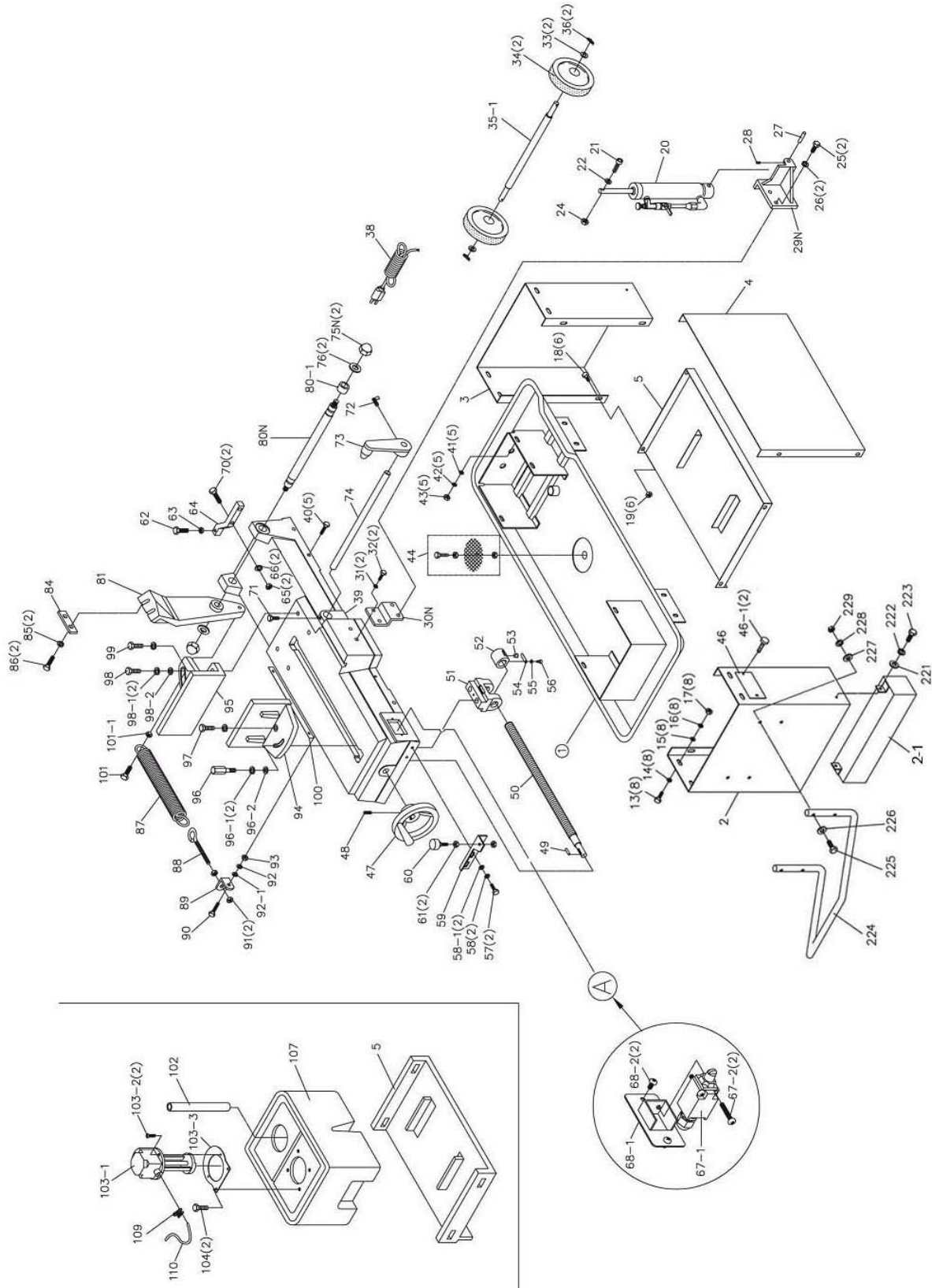
+49 (0) 951-96555 -100

service@stuermer-maschinen.de



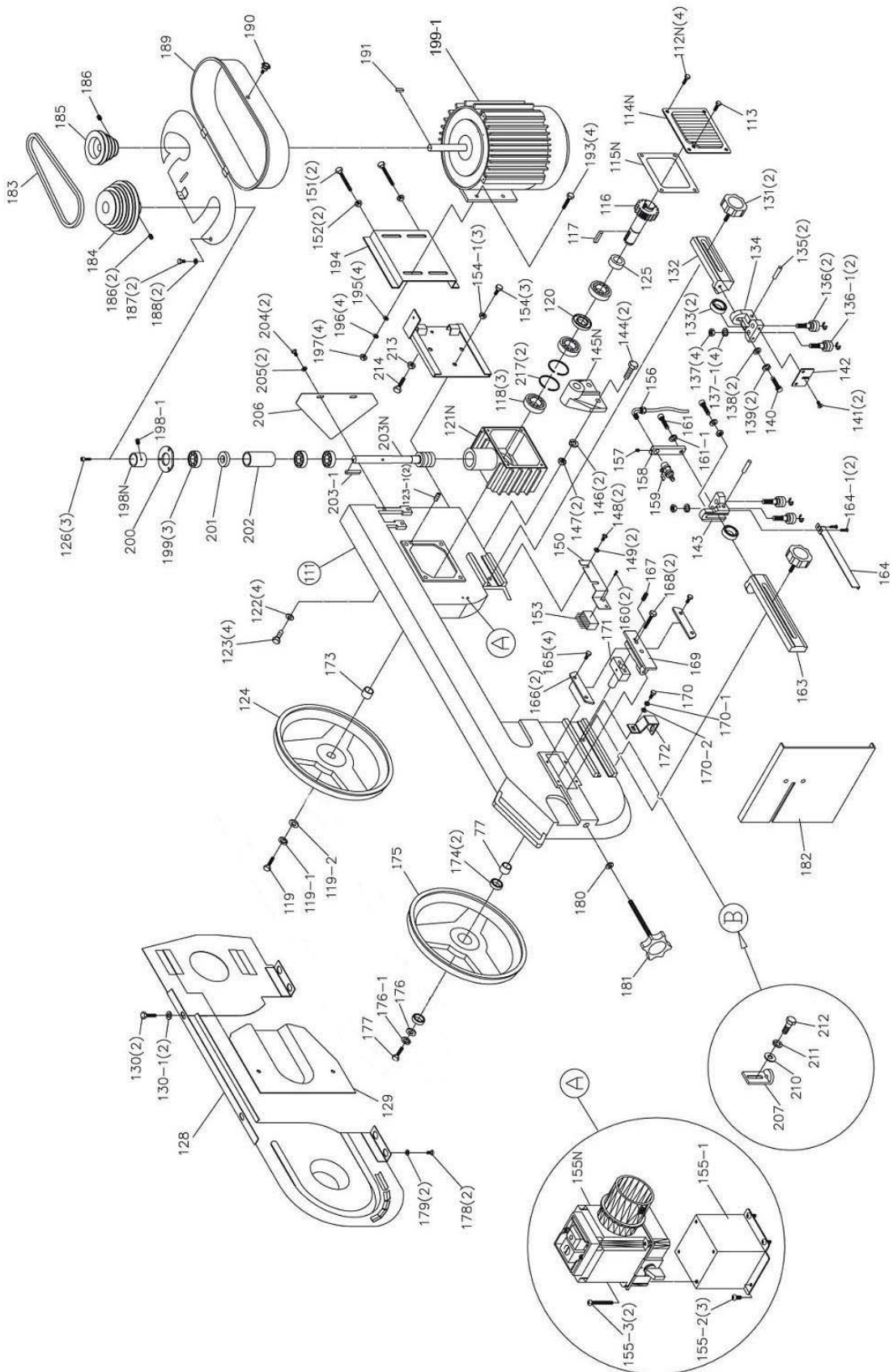
1.4 S181 - Ersatzteilzeichnungen - Spare part drawings

A Ersatzteilzeichnung - Explosion drawing 1



S181_parts.fm

B Ersatzteilzeichnung - Explosion drawing 2



Ersatzteilliste - Spare parts list - S181					
Pos.	Bezeichnung	Description	Menge	Grösse	Artikelnummer
			Qty.	Size	Item no.
1	Spänewanne	Chip tray	1		0330018101
2-1	Standfuss	Machine stand	1		033001812-1
3	Seitenteil rechts	Rt. upright	1		
4	Seitenteil vorne	Side panel	1		0330018104
5	Regalfach	Shelf	1		0330018105
13	Sechskantschraube	Hexag. head screw	8	5/16 x 3/4	
14	Federscheibe	Spring washer	8	42491	
15	Scheibe	Washer	8	42491	
16	Federscheibe	Spring washer	8	42491	
17	Mutter	Nut	8	42491	
18	Sechskantschraube	Hexag. head screw	6	5/16 x 1/2	
19	Mutter	Nut	6	42491	
20	Hydraulikzylinder	Cylinder	1		0330018120
21	Inbusschraube	Allen screw	1	M10x40	
22	Scheibe	Washer	1	43315	
23	Federscheibe	Spring washer	1	43315	
24	Mutter	Nut	1	M10	
25	Sechskantschraube	Hexag. head screw	2	3/8 x 1	0330018125
26	Federscheibe	Spring washer	2	43315	
27	Unterstützungsstange	Support rod	1		0330018127
28	Sechskantschraube	Hexag. head screw	1	1/4 x 3/8	
29	Zylinderbefestigung	Cylinder support	1		0330018129
30	Platte	Plate	1		0330018130
33	Scheibe	Washer	4		
34	Rad	Wheel	4	8"	0330018134
35-1	Radachse	Wheel axle	2		0330018135
36	Splint	Split pin	2		
38	Elektrokabel	Electric cord assembly	1		
39	Sägetisch	Work table	1		0330018139
40	Sechskantschraube	Hexag. head screw	5	5/16 x 1	
41	Scheibe	Washer	5	42491	
42	Federscheibe	Spring washer	5	42491	
43	Mutter	Nut	5	42491	
44	Filter	Filter	1		0330018126
45	Sechskantschraube	Hexag. head screw	2	3/16 x 3/8	
46-1	Linsenkopfschraube	Round head screw	1	3/16 x 1/2	
47	Handrad	Hand wheel	1		0330018147
48	Klemmschraube	Set screw	1	5/16 x 3/8	0323953
49	Passfeder	Feather Key	1	5 x 20	042P5520
50	Spindel	Lead screw	1		0330018150
51	Spindelmuttersitz	Nut seat	1		0330018151
52	Spindelmutter kpl.	ACME nut cpl.	1		0330018152CPL
53	Knopf	Button	1		
54	Halter	Retainer	1		
55	Federscheibe	Spring washer	1	M5	
56	Linsenkopfschraube	Round head screw	1	M5 x 8	
57	Sechskantschraube	Hexag. head screw	2	5/16 x 5/8	
58	Federscheibe	Spring washer	2	42491	
59	Halteplatte	Support plate	1		
60	Stopschraube	Stop screw	1		0330018160
61	Mutter	Nut	1	42491	
62	Sechskantschraube	Hexag. head screw	1	3/8 x 1	
63	Mutter	Nut	1	43315	
64	90° Positionsunterstützung	90° Position support	1		0330018164
65	Mutter	Nut	2	43315	
66	Federscheibe	Spring washer	2	43315	
67-1	Endlagenschalter	End stop switch	1		03300181671
67-2	Linsenkopfschraube	Round Head screw			
68-1	Platte Endlagenschalter	End stop switch plate	1		03300181681
68-2	Linsenkopfschraube	Round Head Screw			
69	Linsenkopfschraube	Round head screw	2	5/32 x 1	
70	Sechskantschraube	Hexag. head screw	2	3/8 x 1 1/2	
71	Sechskantschraube	Hexag. head screw	1	5/16 x 3/4	
72	Flügelschraube	Butterfly screw	1		0330018172
73	Sägeanschlag	Stop support	1		0330018173
74	Stange Sägeanschlag	Work stop rod	1		0330018174
75N	Mutter	Nut	2	43132	
76	Scheibe	Washer	2	43101	

S181_parts.fm

Ersatzteilliste - Spare parts list - S181

Pos.	Bezeichnung	Description	Menge	Grösse	Artikelnummer
			Qty.	Size	Item no.
77	Lagerbuchse (Frontseite)	Bearing busher (front)	1		0330018177
78	Gummiformteil	Moulded rubber piece	1		
79	Scheibe	Washer	2	11749	
80N	Welle	Shaft support	1	22 mm	0330018180
81	Gelenkarm	Pivot arm	1		0330018181
84	Platte	Plate	1		
85	Federscheibe	Spring washer	2		
86	Sechskantschraube	Hexag. head screw	2	3/8 x 11/2	
87	Feder	Spring	1		0330018187
88	Hebel für Stellfeder	Lever for adjusting spring	1		0330018188
89	Feder - Haltewinkel	Spring bracket	1		0330018189
90	Sechskantschraube	Hexag. head screw	1	5/16 x 1	
91	Mutter	Nut	2	42491	
92	Federscheibe	Spring washer	1	42491	
93	Mutter	Nut	1	42491	
94	Vordere Abdeckung	Front cover	1		0330018194
95	Rückseitige Abdeckung	Back cover	1		0330018195
96	Schraubstock Schubumkehranlage	Vise thrust shaft	1		0330018196
96-1	Federscheibe	Spring washer	2	43315	
96-2	Scheibe	Washer	2	43315	
97	Sechskantschraube	Hexag. head screw	1	3/8 x 1 1/2	0330018197
98	Sechskantschraube	Hexag. head screw	1	1/2 x 1 1/2	0330018198
98-1	Scheibe	Washer	1	43315	
98-2	Scheibe	Washer	1	43132	
99	Sechskantschraube	Hexag. head screw	1	3/8 x 1 1/4	0330018199
100	Skala	Scale	1		03300181100
101	Sechskantschraube	Hexag. head screw	1	1/4 x 11/2	
102	Schlauch	Hose	1	1"	03300181102
103-1	Pumpe (Metallgehäuse)	Pump (metal housing)	1		0340305
103-1	Pumpe (Kunststoffgehäuse)	Pump (plastic housing)	1		0340303
103-2	Linsenkopfschraube	Round Head screw			
103-3	Haltewinkel Kühlmittelpumpe	Coolant Pump Bracket			
104	Sechskantschraube	Hexag. head screw	4	1/4 x 1/2	
107	Kühlmittelbehälter	Coolant tank	1		03300181107
108	Fitting	Fitting	1		
109	Schlauchklemme	Hose clamp	1	13 mm	
110	Schlauch	Flexible tube	1	42491	
111	Sägebügel	Saw arch	1		03300181111
112N	Blechschrabe	Tapping screw	4	6 x 20	
113	Belüftungsschraube	Vent plug	1		
114N	Getriebegehäuseabdeckung	Gear casing cover	1		03300181114N
115N	Getriebegehäusedichtung	Gear casing gasket	1		03300181115N
116	Schneckenrad	Worm gear	1		03300181116
117	Passfeder	Key	2	6x6x20	042P6620
118	Kugellager	Ball bearing	3	6005	0406005
119	Innensechskantschraube	Hexag. soc. screw	2	3/8 x 1	
119-1	Federscheibe	Spring washer	1	43315	
119-2	Scheibe	Washer	1	3/8 x 35 x 4	
120	Dichtung	Oil seal	1	25.47.7.	04125477
121N	Getriebegehäuse	Gear box	1		03300181121N
121	Getriebe komplett	Gearbox complete	1		03300181121CPL
122	Federscheibe	Spring washer	4	43315	
123	Sechskantschraube	Hexag. head screw	4	5/16 x 1 1/4	
123-1	Justierschraube	Adjusting screw	2	1/4 x 3/8	
124	Hintere Sägebandrolle	Rear rolling pulley	1		03300181124
125	Lagerbuchse	Bearing bushing	1		03300181125
126	Sechskantschraube	Hexag. head screw	3		
128	Rückseitige Sägebandabdeckung	Rear saw cover	1		03300182128
129	Abdeckung Keilriemenscheiben	Pulley cover	1		03300181129
130	Linsenkopfschraube	Round head screw	2		03300181130
131	Griffschraube Einstellung Sägebandführung	Adjustment button	2		03300181131
132	Rückseitige Sägebandführung	Rear saw belt guide	1		03300181132
133	Führungslager	Guide bearing	2	608 ZZ	040608ZZ
134	Justierbare Rückseite am Sägeband	Rear saw belt adj.	1		03300181134
134-CPL	Sägebandführung komplett	Band guiding complete	1		03300181134CPL
135	Lagerstift	Bearing pin	2		03300181135
136	Bolzen	Bolt	2		03300181136
136-1	Sicherungsring	Center shaft assembly	2		033001811361

S181_parts.fm

Ersatzteilliste - Spare parts list - S181

Pos.	Bezeichnung	Description	Menge	Grösse	Artikelnummer
			Qty.	Size	Item no.
137	Mutter	Nut	4	3/8 x 24 UNF	03300181137
138	Scheibe	Washer	2	42491	03300181138
139	Federscheibe	Spring washer	2	42491	03300181139
140	Innensechskantschraube	Hexag. soc. screw	1	5/16 x 1 1/8	03300181140
141	Schraube	Hd. screw	2	1/4 x 1/2	03300181141
142	Vertikale Ausschnittplatte (klein)	Vertical cutting plate (small)	1		03300181142
143	Justierbarer Sägebandsitz (Frontseite)	Adjustable saw belt seat (front)	1		03300181143
143-CPL	Sägebandführung komplett	Band guiding complete	1		03300181143CPL
144	Sechskantschraube	Hexag. head screw	2	3/8 x 1 1/4	
145	Oberer Wagen	Top carriage	1		03300181145
146	Federscheibe	Spring washer	2	43315	
147	Mutter	Nut	2	43315	
148	Linsenkopfschraube	Round-headed screw	2	1/4 x 1/2	
149	Scheibe	Washer	2	43191	
150	Bürstenhalter	Brush-holder	1		03300181150
151	Sechskantschraube	Hexag. head screw	1	5/16 x 2 1/2	
152	Mutter	Nut	1	42491	
153	Bürste	Brush	1		03300181153
154	Sechskantschraube	Hexag. head screw	3	5/16 x 5/8	
155N	Schalter-Stecker Kombination	Magnetic switch	1		03300181155
156	Düse	Nozzle	1		03300181156
157	Klemmschraube	Setscrew	1	1/4 x 1/4	
158	Düsenhalter	Nozzle support	1		03300181158
159	Ventil	Valve	1		03300181159
160	Linsenkopfschraube	Round-headed screw	2	3/16 x 3/8	
161	Innensechskantschraube	Hexag. soc. screw	1	5/16 x 1 1/8	
163	Justierbarer Haltewinkel (Frontseite)	Adjustable bracket (front)	1		03300181163
164	Schutzabdeckung Sägeband	Saw belt protection	1		03300181164
165	Sechskantschraube	Hexag. head screw	4	1/4 x 1/2	
166	verschiebbare Führungsplatte	Sliding guide plate	2		
167	Klemmschraube	Setscrew	1	5/16 x 3/4	
168	Sechskantschraube	Hexag. head screw	2	5/16 x 1 1/2	03300181168
169	Blattspannung gleitender Block	Blade tension sliding block	1		03300181169
170	Sechskantschraube	Hexag. head screw	1	1/4 x 1/2	
171	Block verschiebbare Sägebandführung	Sliding draw block	1		03300181171
172	Haltewinkel	Bracket	1		03300181172
173	Lagerbuchse Rückseite	Bearing bushing rear	1		03300181173
174	Kugellager	Ball bearing	2	6203 ZZ	0406203ZZ
175	Vordere Sägebandrolle	Front rolling pulley	1		03300181175
176	Scheibe	Washer	1	42491	
177	Sechskantschraube	Hexag. head screw	1	5/16 x 3/4	
178	Linsenkopfschraube	Round-headed screw	4	1/4 x 1/2	
179	Scheibe	Washer	4	43191	
180	Scheibe	Washer	1	43315	
181	Griffschraube Sägebandspannung	saw belt adjustable handle	1		03300181181
182	Vertikale Ausschnittplatte	Vertical cutting plate	1		
183	Keilriemen	V-belt	1	3V-270	039ZX26
184	Keilriemenscheibe Schneckenwele	Worm Pulley	1		03300181184
185	Motor - Keilriemenscheibe	Motor Pulley	1		03300181185
186	Klemmschraube	Setscrew	2	5/16 x 3/8	
187	Sechskantschraube	Hexag. head screw	2	1/4 x 1/2	
188	Scheibe	Washer	2	43191	
189	Keilriemengehäuse	Belt casing	1		03300181189
190	Linsenkopfschraube	Round head screw	1		
191	Paßfeder	Key	1	5 mm	042P5530
192	Motor	Motor	1		03300181192
193	Sechskantschraube	Hexag. head screw	4	5/16 x 1	
194	Motorbefestigungsplatte	Motor mount plate	1		03300181194
195	Scheibe	Washer	4	42491	
196	Federscheibe	Spring washer	4	42491	
197	Mutter	Nut	4	42491	
198N	Stopper Schneckenwelle	Worm shaft stopper	1		03300181198
198-1	Klemmschraube	Set screw	1	5/16x1/4	
199	Kugellager	Ball bearing	3	6003	0406003
199-1	Motorlüfterdeckel	Motor fan cover	1		03300181199
200	Blockplatte	Block plate	1		03300181200
201	Öldichtung	Oil seal	1	17.35.8.	04117357

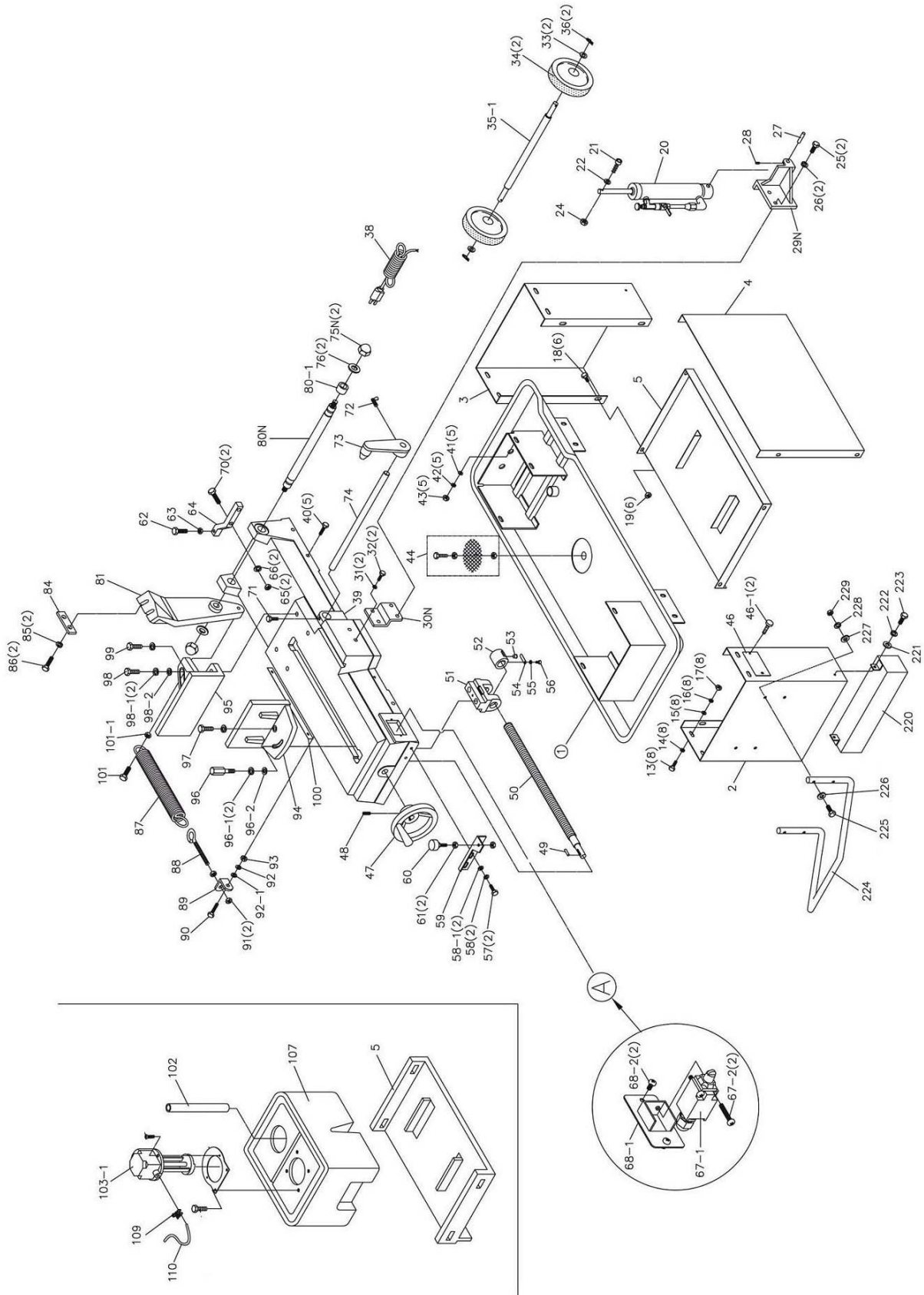
S181_parts.fm

Ersatzteilliste - Spare parts list - S181

Pos.	Bezeichnung	Description	Menge	Grösse	Artikelnummer
			Qty.	Size	Item no.
202	Lagerbuchse	Bearing bushing	1		03300181202
203	Schneckenwelle	Worm shaft	1		03300181203
203-1	Paßfeder	Key	1	5x5x50	042P5550
204	Sechskantschraube	Hexag. head screw	2	1/4 x 3/8	
205	Scheibe	Washer	2	43191	
206	Halteplatte	Support plate	1		03300181206
207	Halterung Endlagenschalter	Limit switch rack	1		03300181207
208	Sechskantschraube	Hexag. head screw	1	1/4 x 1/2	
209	Mutter	Nut	1	43191	
210	Scheibe	Washer	2	43191	
211	Federscheibe	Spring washer	1	43191	
212	Sechskantschraube	Hexag. head screw	1	1/4 x 1/2	
213	Mutter	Nut	1	42491	
214	Sechskantschraube	Hexag. head screw	1	5/16 x 1 1/4	
215	Scheibe	Washer	1	43191	
217	C-Ring	C-ring	2	R47	
218	Sieb	Filter	1		03300181218
221	Scheibe	Washer	2	1/4"	
222	Federring	Lock washer	2	1/4"	
223	Sechskantschraube	Hexagon head cap screw	2	1/4" x 1/2"	
224	Handgriff	Handle	1		
225	Sechskantschraube	Hexagon head cap screw	4	5/16" x 1 1/2"	
226	Scheibe	Washer	4	5/16"	
227	Scheibe	Washer	4	5/16"	
228	Federring	Lock washer	4	5/16"	
229	Mutter	Nut	4	5/16"	
0	Getriebe komplett	Gear complete	1		03300181121CPL
0	Lüfterrad	Motor fan	1		
Ersatzteile ohne Abbildung / Parts without illustration					
	Mikroschalter kpl.	Micro switch cpl.			
	Bandführung kpl.	Belt guide cpl.			03300181134CPL
	Lüfterdeckel Motor 190mm	Fan cover 190 mm		ab/from 2001	

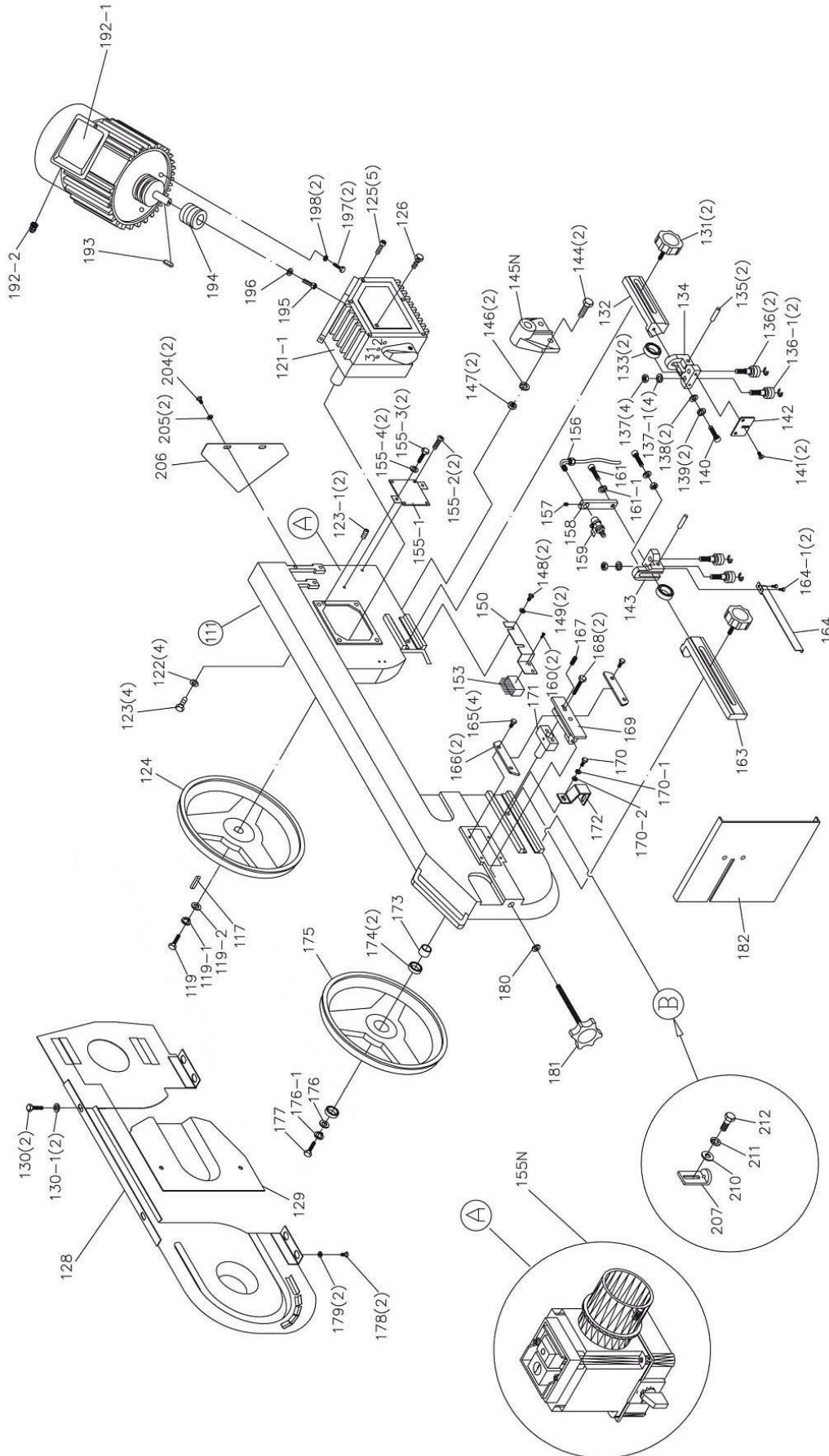
1.5 S181 G - Ersatzteilzeichnungen - Spare part drawings

A Ersatzteilzeichnung 1 - Explosion drawing 1



S181G_parts.fm

B Ersatzteilzeichnung 2 - Explosion drawing 2



C Ersatzteilzeichnung Getriebe 712 AGN - Spare parts drawing gear 712 AGN

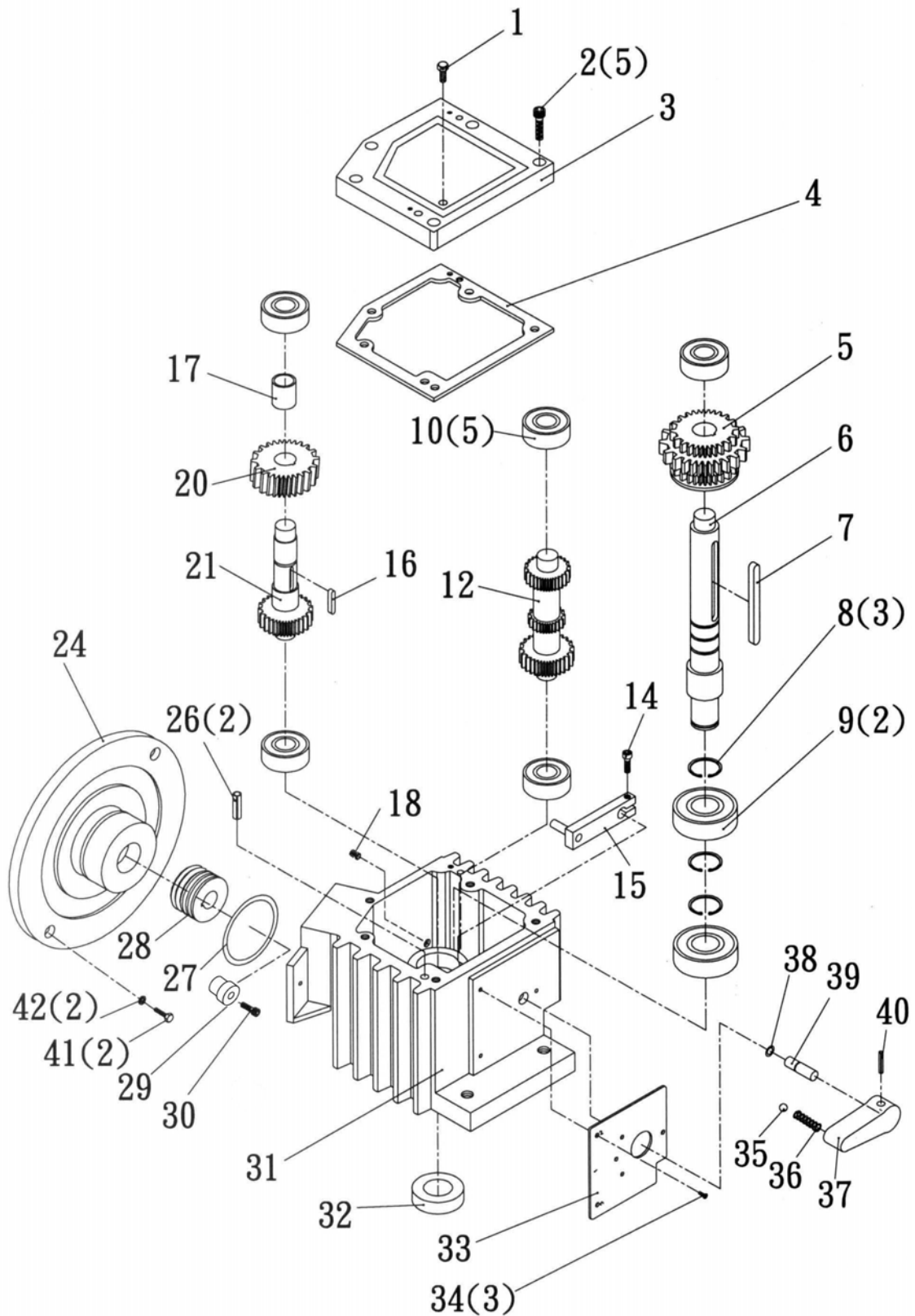


Abb. 1-1: Explosionszeichnung Getriebe - Explosion drawing gear: 712AGN second generation

D Ersatzteilzeichnung Getriebe 712 G - Spare parts drawing gear 712 G

Ab Baujahr 09 / 2015

From year of manufacturing 09/2015

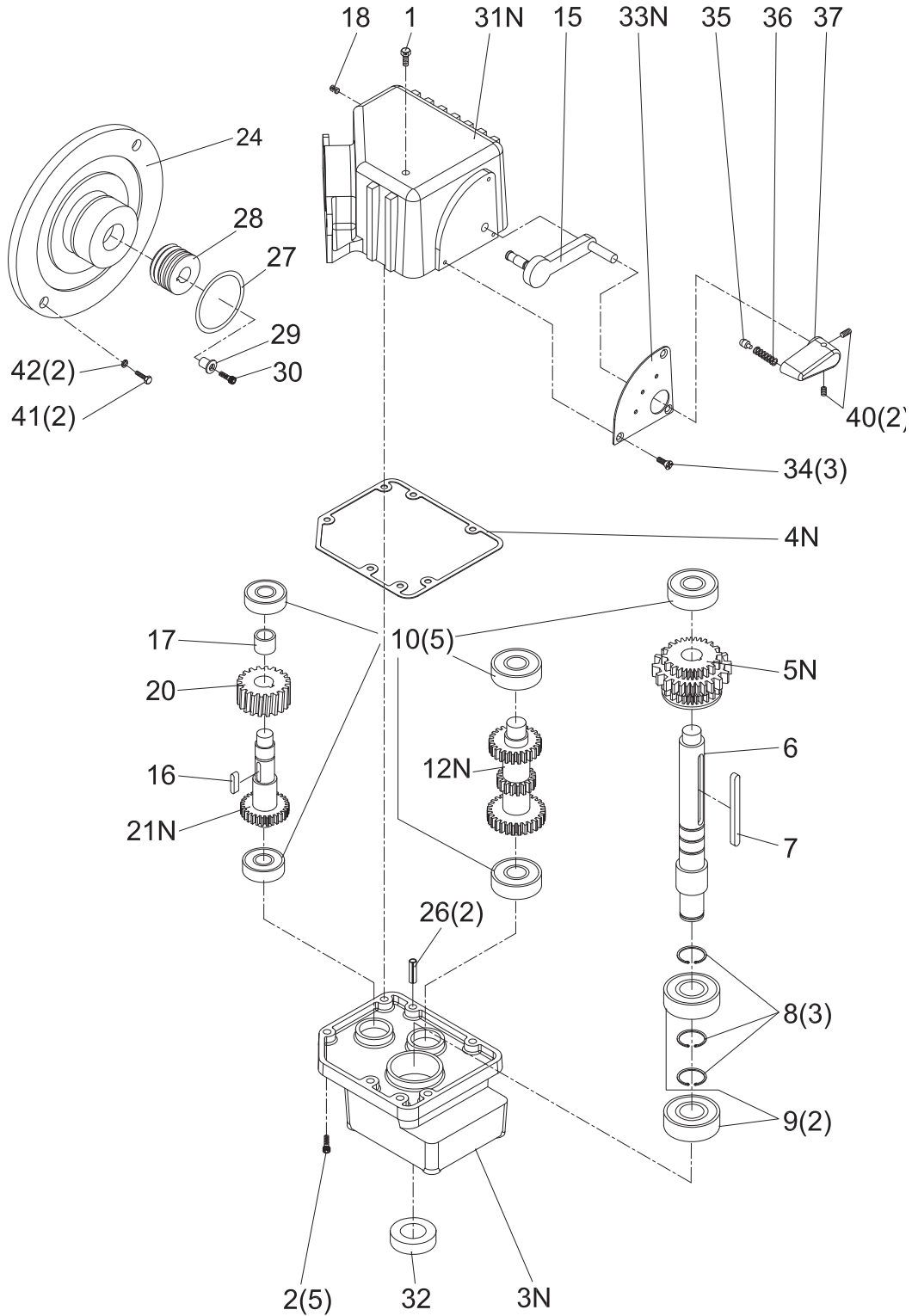


Abb. 1-2: Explosionszeichnung Getriebe - Explosion drawing gear: 712 fifth generation

Ersatzteilliste - Spare parts list - S181G

Pos.	Bezeichnung	Description	Menge	Grösse	Artikelnummer
			Qty.	Size	Item no.
1	Spänewanne	Chip sump	1		0330018101
2	Seitenteil links	Left side panel	1		
3	Seitenteil rechts	Right side panel	1	1/4"	
4	Seitenteil vorne	Front side panel			0330018104
5	Regalfach	Rack compartment	1		0330018105
13	Sechskantschraube	Hexagon head cap screw	8	5/16x3/4"	
14	Federring	Lock washer	8	5/16"	
15	Scheibe	Washer	8	5/16"	
16	Federring	Lock washer	8	5/16"	
17	Mutter	Nut	8	5/16"	
18	Sechskantschraube	Hexagon head cap screw	6	5/16x1/2	
19	Mutter	Nut	6	5/16"	
20	Hydraulikzylinder	Hydraulic cylinder	1		0330018120
21	Inbusschraube	Allen screw	1	M10x40	
22	Scheibe	Washer	1	3/8"	
23	Federring	Lock washer	1	3/8"	
24	Mutter	Nut	1	M10	
25	Sechskantschraube	Hexagon head cap screw	2	3/8 x 1"	0330018125
26	Federring	Lock washer	2	3/8"	
27	Haltestift	Retention pin	1		0330018127
28	Sechskantschraube	Hexagon head cap screw	1	1/4 x 3/8"	
29	Halterung	Base plate	1		0330018129
30	Platte	Plate	1		0330018130
31	Scheibe	Washer	2		
32	Schraube	Screw	2		
33	Scheibe	Washer	4	1/2" x 28	
34	Rad	Wheel	2	8"	0330018134
35-1	Radachse	Axletree	2		0330018135
36	Sicherungsstift	Locking pin	4		
38	Kabel/Stecker	Cable/plug	1		
39	Arbeitstisch	Working table	1		0330018139
40	Sechskantschraube	Hexagon head cap screw	5	5/16x1"	
41	Scheibe	Washer	5	42491	
42	Federring	Lock washer	5	42491	
43	Mutter	Nut	5	42491	
44	Siebblech	Sheet metal sieve	1		0330018126
45	Sechskantschraube	Hexagon head cap screw	2	3/16x3/8	
46	Schalterkasten	Switch box	1		
47	Handrad	Handwheel	1		03300182147
48	Stiftschraube	Stud bolt	1	5/16x3/8"	
49	Passfeder	Feather key	1	5 x 20	042P5520
50	Spindel	Threaded rod for saw belt tension	1		0330018150
51	Spindelmuttersitz	Spindle nut seat	1		0330018151
52	Spindelmutter	Spindle nut	1		0330018152CPL
53	Knopf	Button	1		
54	Unterlage	Base			
55	Federring	Lock washer	1	5/16"	
56	Senkkopfschraube	Countersunk head screw	1	M5 x 8	
57	Sechskantschraube	Hexagon head cap screw	2	5/16x 5/8"	
58	Federring	Lock washer	2	5/16"	
59	Befestigungswinkel	Angle bracket	1		
60	Stopschraube	End stop buffer	1		0330018160
61	Mutter	Nut	1	5/16"	
62	Sechskantschraube	Hexagon head cap screw	1	3/8 x 1"	
63	Mutter	Nut	1	43315	
64	90° Befestigungsbügel	90° fastening bow	1		0330018164
65	Mutter	Nut	2	43315	
66	Federring	Lock washer	2	43315	
67	Endschalter	Stop switch	1		03300181671
68	Platte Endschalter	Stop switch plate	1		03300181681
70	Sechskantschraube	Hexagon head cap screw	2	3/8x11/2	
71	Sechskantschraube	Hexagon head cap screw	1	5/16x3/8	
72	Flügelschraube	Wing screw	1		0330018172
73	Sägeanschlag	Saw stop	1		0330018173
74	Stange Sägeanschlag	Saw stop rod	1		0330018174
75N	Hutmutter	Cap nut	2	43132	
76	Scheibe	Washer	2	43132	
78	Gummiabdeckung	Rubber cover	1		

S181G_parts.fm

Ersatzteilliste - Spare parts list - S181G

Pos.	Bezeichnung	Description	Menge	Grösse	Artikelnummer
			Qty.	Size	Item no.
80N	Welle	Shaft	1	22 mm	0330018180N
81	Sägearmbügel	Saw arm yoke	1		0330018181
84	Platte	Plate	1		
85	Federring	Lock washer	2	3/8"	
86	Sechskantschraube	Hexagon head cap screw	2	3/8x1 1/2"	
87	Zugfeder	Spring	1		0330018187
88	Gewindestange Einstellung Federkraft	Threaded rod for adjusting spring force	1		03300182188
89	Federhalter	Spring holder	1		0330018189
90	Sechskantschraube	Hexagon head cap screw	1	5/16x1"	
91	Mutter	Nut	2	3/8"	
92	Federring	Lock washer	1	42491	
93	Mutter	Nut	1	42491	
94	vorderer Schraubstockbacken	Front vice jaw	1		0330018194
95	hinterer Schraubstockbacken	Rear vice jaw	1		0330018195
96	Schraube	Vice spindle	1		0330018196
96-1	Federring	Lock washer	2	3/8"	
96-2	Scheibe	Washer	1	3/8"	
97	Sechskantschraube	Hexagon head cap screw	2	3/8 x 1 1/2"	0330018197
98	Sechskantschraube	Hexagon head cap screw	2	1/2 x 1 1/2"	0330018198
98-1	Federring	Lock washer	2	3/8"	
98-2	Scheibe	Washer	1	3/8"	
99	Sechskantschraube	Hexagon head cap screw	1	1/2 x 1 1/4"	0330018199
100	Skala	Scale	1		03300181100
101	Inbusschraube	Allen screw	1	3/8 x 1 3/4"	
102	Schlauch	Flexible tube	1	1"	03300181102
103	Kühlmittelpumpe (Metallgehäuse)	Coolant pump (Metal housing)	1		0340305
103	Kühlmittelpumpe (Kunststoffgehäuse)	Coolant pump (plastic housing)	1		0340303
104	Sechskantschraube	Hexagon head cap screw	2	1/4x1/2"	
107	Kühlmittel tank	Coolant tank	1		03300181107
108	Schlauchfitting	Tube fitting	1		
109	Schlauchschele	Hose clamp	1	13mm	
110	Schlauch	Hose	1	5/16"	
111	Sägebügel	Saw arch	1		03300182111
119	Sechskantschraube	Hexagon head cap screw	1	3/8 x 1"	
119-1	Federring	Lock washer	1		
119-2	Scheibe	Washer	1	3/8 x 35 x 4	
121-1	Getriebe	Gear	1	712AGN	
121-1	Getriebe	Gear	1	5th generation from manufacturing 10/2015	03300182G31CPL
122	Federring	Lock washer	4	42491	
123	Sechskantschraube	Hexagon head cap screw	4	5/16x1 1/4"	
123-1	Stellschraube	Set screw	2	1/4 x 3/8"	
124	hintere Sägebandführungsrolle	Rear saw belt guide pulley	1		03300181124
125	Inbusschraube	Allen screw	5	6x20 mm	
126	Getriebe - Belüftungsschraube	Gear ventilation plug	1		03300182G01
128	hintere Schutzabdeckung Sägeband	Rear protective cover of saw belt	1		03300182128
129	Schutzabdeckung Sägebandführungsrolle	Protective cover of saw belt guide pulley	1		
130	Linsenkopfschraube	Tallow-drop screw	2		03300181130
131	Griffschraube verstellbare Sägebandführung	Knurled screw for adjustable saw belt guide	2		03300181131
132	hintere Führungsschiene Sägebandführung	Rear guide rail for saw belt guide	1		03300181132
133	Kugellager	Ball bearing	2	608 ZZ	040608ZZ
134	Lagerbock Führungsrollen Sägeband hinten	Rear bracket for saw belt guide pulleys	1		03300181134
135	Passstift	Alignment pin	1		03300181135
136	Bolzen Führungslager	Bolt of guide bearing	2		03300181136
136-1	Sicherungssring	Retaining ring	2		033001811361
137	Mutter	Nut	4	3/8x24 UNF	03300181137
138	Scheibe	Washer	4	5/16"	03300181138
139	Federring	Lock washer	2	5/16"	03300181139
140	Inbusschraube (Innensechskantschraube)	Allen screw (hexagon socket screw)	2	5/16x1"	03300181140
141	Schraube	Screw	1	1/4x1/2"	03300181141
142	Vertikale Platte Lagerbock Führungsrolle	Vertical plate of bracket for guide pulley	1		03300181142

Ersatzteilliste - Spare parts list - S181G

Pos.	Bezeichnung	Description	Menge	Grösse	Artikelnummer
			Qty.	Size	
143	Lagerbock Führungsrollen Sägeband vorne	Front bracket for saw belt guide pulleys	1		03300181143
143-CPL	linke Sägebandführung komplett	left blade guide complete	1		03300181143CPL
144	Sechskantschraube	Hexagon head cap screw	1	3/8x 1 1/4"	
145	Befestigungsbügel	Fastening bow	1		03300181145
146	Federscheibe	Spring washer	1	3/8"	
147	Mutter	Nut	2	3/8"	
148	Linsenkopfschraube	Tallow-drop screw	2	1/4 x 1/2"	
149	Scheibe	Washer	2	1/4"	
150	Bürstenhalter	Brush holder	1		03300181150
153	Bürste	Brush	1		03300181153
155	Schalter- Steckerkombination	Switch-plug combination	1		03300181155
156	Winkelverschraubung Kühlmittel	Elbow union for coolant	1		03300181156
157	Stiftschraube	Stud bolt	1	1/4x1/4"	
158	Ventilhalter	Valve holder	1		03300181158
159	Kühlmittelventil	Coolant valve	1		03300181159
160	Linsenkopfschraube	Tallow-drop screw	2	3/16 x 3/8"	
161	Innensechskantschraube	Allen screw	1	5/16x 1 1/8"	
163	vordere Führungsschiene Sägebandführung	Front guide rail of saw belt guide	1		03300181163
164	Schutzabdeckung Sägeband	Protective cover of saw belt	1		03300181164
165	Sechskantschraube	Hexagon head cap screw	4	1/4 x 1/2"	
166	verschiebbare Führungsplatte	Movable guide plate	2		
167	Stiftschraube	Stud bolt	1	5/16 x3/4"	
168	Sechskantschraube	Hexagon head cap screw	2	5/16x1 1/2"	03300181168
169	verschiebbarer Führungsblock Sägebandspeannung	Movable guide block for saw belt tension	1		03300181169
170	Sechskantschraube	Hexagon head cap screw	1	1/4x 1/2"	
171	Gleitstück	Sliding block	1		03300181171
173	Lagerbuchse	Bearing bush	1		03300181173
174	Kugellager	Ball bearing	2	6203 ZZ	0406203ZZ
175	Bandführungsrolle vorne	Front belt guide pulley	1		03300181175
176	Scheibe	Washer	1	5/16"	
177	Sechskantschraube	Hexagon head cap screw	1	5/16x 3/4"	
178	Linsenkopfschraube	Tallow-drop screw	4	1/4x1/2"	
179	Scheibe	Washer	4	1/4"	
180	Scheibe	Washer	1	3/8"	
181	Griffschraube Sägebandspeannung	Knurled screw for saw belt tension	1		03300181181
182	vertikale Schnittplatte	Vertical cutting plate	1		
192-1	Motor	Motor	1		033001821921
192-2	Kabeltülle (PG-Verschraubung)	Cable bushing (PG-screwed connection)	1		
193	Passfeder	Feather key	1	5 mm	042P5530
194	Zahnwelle	Splined shaft	1		03300182G28
195	Innensechskantschraube	Allen screw	1	M6 x 20	
196	Scheibe	Washer	1		
204	Sechskantschraube	Hexagon head cap screw	2	1/4x1/2"	
205	Scheibe	Washer	2	1/4"	
206	Befestigungsplatte	Fixing plate	1		03300181206
207	Endschalterfahne	End stop switch lug	1		03300181207
211	Federring	Lock washer	1	1/4"	
212	Sechskantschraube	Hexagon head cap screw	1	1/4x1/2"	
213	Mutter	Nut	1	1/4"	
214	Sechskantschraube	Hexagon head cap screw	1	1/4x1/2"	
215	Scheibe	Washer	1	1/4"	
220	Standfuss	Machine stand	1		0330018121
221	Scheibe	Washer	2	1/4"	
222	Federring	Lock washer	2	1/4"	
223	Sechskantschraube	Hexagon head cap screw	2	1/4" x 1/2"	
224	Handgriff	Handle	1		
225	Sechskantschraube	Hexagon head cap screw	4	5/16" x 1 1/2"	
226	Scheibe	Washer	4	5/16"	
227	Scheibe	Washer	4	5/16"	
228	Federring	Lock washer	4	5/16"	
229	Mutter	Nut	4	5/16"	
Ersatzteile ohne Abbildung / Parts without illustration					
0	Bandführung kpl.	Belt guide cpl.			03300181134CPL
0	Lüfterdeckel Motor 175mm	Fan cover 175 mm		bis/to 2001	
0	Lüfterdeckel Motor 190mm	Fan cover 190 mm		ab/from 2001	03300182199

S181G_parts.fm

Ersatzteilliste - Spare parts list - S181G					
Pos.	Bezeichnung	Description	Menge	Grösse	Artikelnummer
			Qty.	Size	Item no.
0	Lüfterrad	Fan			0330018300
Ersatzteilliste Getriebe 712 AGN - Spare parts list gear 712 AGN					
1	Be- und Entlüftungsschraube Getriebe	Vent Bolt	1		03300182G01
2	Inbusschraube	Hex. Soc. Cap Screw	5	M6x20	
3	Getriebedeckel	Gear Box Cover	1		03300182G03
4	Dichtung Getriebedeckel	Gasket	1		03300182G04
5	Zahnradkombination	Drive Gear Assembly	1	Ab Bj. 2001	03300182G05
5A	Zahnradkombination	Drive Gear Assembly	1	Bis Bj. 2001	03300182G05A
6	Getriebewelle	Drive Shaft	1		03300182G06
7	Passfeder	Key	1	5x80	03300182G07
8	Sicherungsring	C-Ring	3	S25	042SR25W
9	Rillenkugellager	Ball Bearing	2	6205	0406205
10	Rillenkugellager	Ball Bearing	5	6201	0406201
12	Verzahnnte Abgangswelle Getriebe	Transfer gears assembly	1		03300182G12
14	Inbusschraube	Hex. Soc. Cap Screw	1	M5x15	
15	Einstellbare Klammer	Adjustable bracket	1		
16	Passfeder	Key	1	6x18	03300182G16
17	Hülse	Bushing	1		
18	Ölablassschraube	Drain Plug	1		
20	Schneckenrad	Worm Gear	1		
21	Verzahnnte Eingangswelle Getriebe	Input gears	1		03300182G21CPL
24	Motorflansch	Motor flange	1		03300182G24
26	Passstift	Set Pin	2	6x15	
27	O-Ring	O-Ring	1	G60	03300182G27
28	Schneckenwelle	Worm Shaft	1		03300182G28
29	Buchse	Bushing	1		03300182G29
30	Inbusschraube	Hex. Soc. Cap Screw	1	M6x20	
31	Getriebegehäuse	Gear Box	1		03300182G31
32	Dichtring	Oil Seal	1	30x42x7	04130427
33	Rastplatte Getriebewahlhebel	Indicator Plate	1		
34	Senkkopfschraube	Flat Head Screw	3	M4x8	
35	Stahlkugel	Steel Ball	1	43191	03300182G35
36	Feder	Compression Spring	1	43191	03300182G36
37	Getriebewahlhebel	Plastic Handle	1		03300182G37
38	O-Ring	O-Ring	1	7x1.5	
39	Welle Getriebewahlhebel	Axle	1		
40	Passstift	Set Pin	1	3x20	
41	Sechskantschraube	Hex. Head Screw	2	M8x20	
42	Federscheibe	Spring Washer	2	M8	
0	Getriebe kpl.	Gear box cpl.			03300182G31CPL
0	Welle kpl.	Shaft cpl.			

